

Module en omvormer  
van Mitsubishi Electric een  
optimale combinatie!



**TD-Serie**

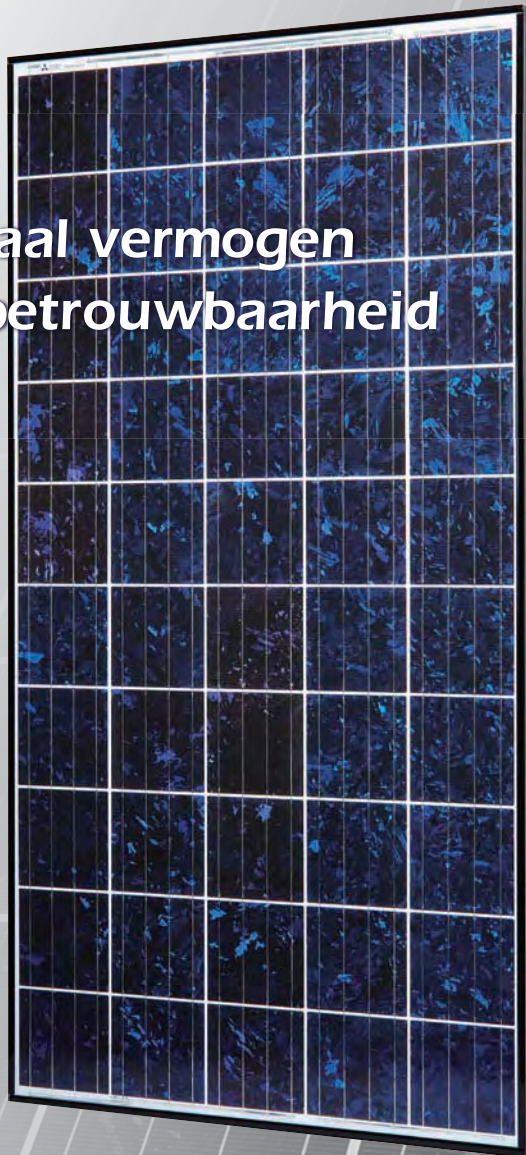
**PV-TD 195HA6 195W<sub>p</sub>**

**PV-TD 190HA6 190W<sub>p</sub>**

**PV-TD 185HA6 185W<sub>p</sub>**

**PV-TD 180HA6 180W<sub>p</sub>**

**Maximaal vermogen  
Hoge betrouwbaarheid**



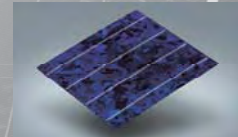
**Vermogen**

**Hoger celrendement**

- 4 busbars op de cellen
- Soldeerlaagvrije cellen
- Extra smalle elektrodenbanden
- Geoptimaliseerde dwarsverbinders

**Hoger modulerendement**

- Achterzijde voorzien van een bijzonder reflecterende coating
- Ontspiegeld, hoogtransparant solarglas (ceriumvrij)
- Minimale tolerantie +/- 3 %
- Hoog vermogen in continu bedrijf (het gemiddelde van een modulepaar is hoger dan de nominale waarde)



**Betrouwbaarheid**

- Steunbalk voor hogere statische belasting, bestand tegen 5400 Pa
- Frame voorzien van dubbele bescherm laag tegen corrosie
- Max. systeemspanning 1000 V, vier cacheerlagen op de achterzijde
- Efficiënte waterafvoer
- Sterker afgeschuinde frameranden
- Flexibele, duurzame dwarsverbinders



**Veiligheid**

- Aansluitdoos met viervoudige bescherming
- Bijzonder hittebestendige bypassdiodes
- MC 4-stekkerverbinding
- Conform IEC61215 (2e editie), IEC61730
- Lichtere modules – slechts 17 kg



**Milieuvriendelijkheid**

- Loodvrij soldeersel (conform RoHS)
- Productie gecertificeerd conform milieumanagementnorm ISO 14001
- Recycleerbare metalen transportpallets

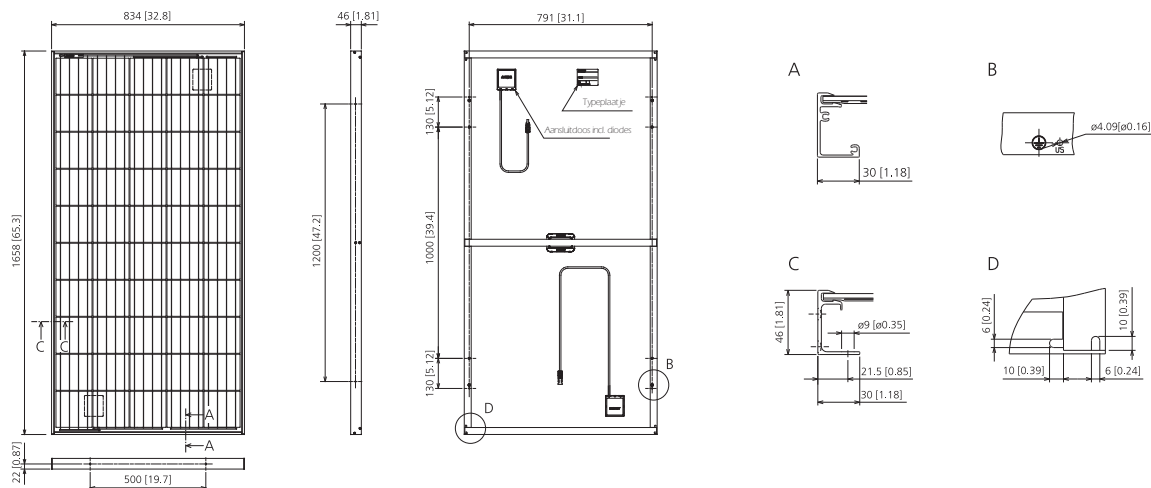


**Technische gegevens**

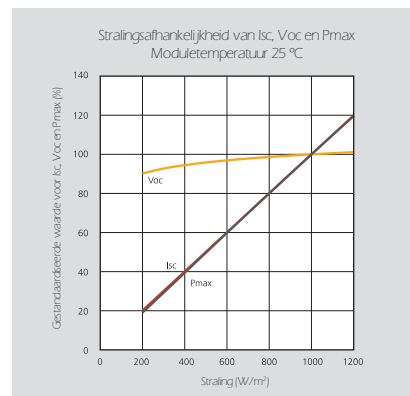
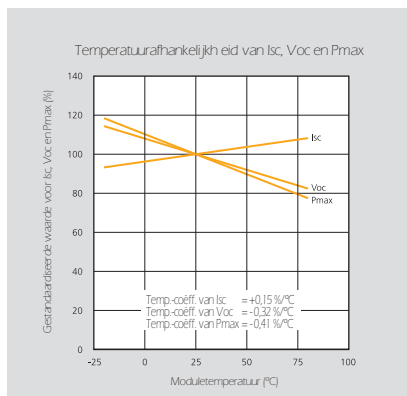
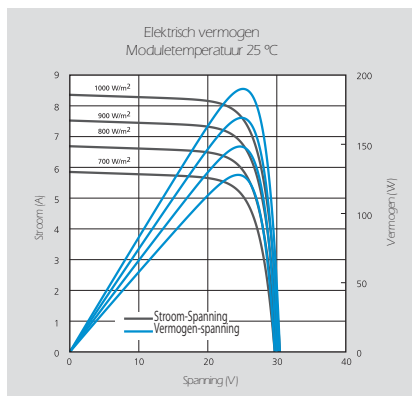
Fabrikant	MITSUBISHI ELECTRIC			
Type	PV-TD195HA6	PV-TD190HA6	PV-TD185HA6	PV-TD180HA6
Type cel	Polykristallijne zonnecellen, 156 x 156 mm			
Aantal cellen	50 cellen per rij			
Maximaal vermogen (Pmax)	195 W	190 W	185 W	180 W
Gegarandeerd* minimaal vermogen	189,2 W	184,3 W	179,5 W	174,6 W
Tolerantie van het maximaal vermogen	+/- 3 %			
Nullastspanning (Voc)	30,6 V	30,5 V	30,3 V	30,1 V
Kortsluitingsstroom (Isc)	8,48 A	8,36 A	8,24 A	8,12 A
MPP-spanning (Vmp)	25,4 V	25,1 V	24,9 V	24,6 V
MPP-stroom (Imp)	7,69 A	7,56 A	7,44 A	7,32 A
Nominale bedrijfstemperatuur (NOCT)	47,0 °C			
Maximale systeemspanning	DC 1000 V			
Zekering	15 A			
Afmetingen	1658 x 834 x 46 mm (65,3 x 32,8 x 1,81 inch)			
Gewicht	17,0 kg (37 lbs)			
Aansluiting	(+ 800 mm / -) 1250 mm, met MC-stekerverbinding (PV-KBT4/6II-UR, PV-KST4/6II-UR) Kabel voldoet aan TÜV-specificatie 2 PFG 1169/08.2007			
Rendement	14,1 %	13,7 %	13,4 %	13,0 %
Verpakkingseenheid	2 stuks per doos			
Certificaten	Voldoet aan IEC 61215 (2e editie), IEC 61730			

**Afmetingen**

Eenheid: mm (inch)



**Capaciteitsgegevens**



**Mitsubishi Electric Europe B.V.**  
Photovoltaic Division  
Gothaer Str. 8  
D-40880 Ratingen  
Phone: +49 (0) 2102 486 1593  
Fax: +49 (0) 2102 486 1537  
Web: www.mitsubishi-pv.de  
E-Mail: info@mitsubishi-pv.de

Uw specialzaak is:

\*Gegarandeerde kwaliteit: 5 jaar materiaalgarantie, vermogensgarantie: op 10 jaar 90 % en op 25 jaar 80 % van het minimale uitgangsvermogen